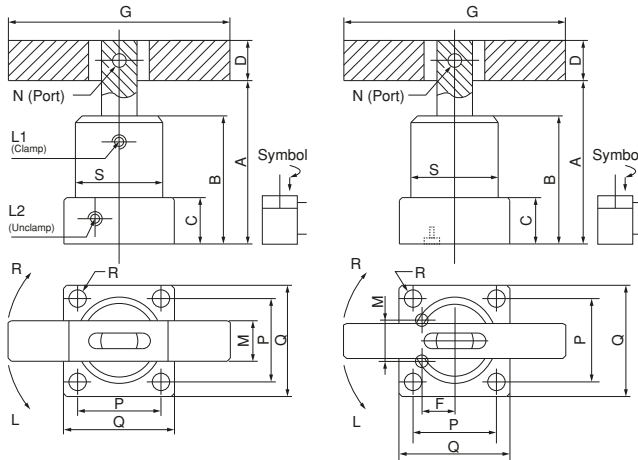


Referenz-Nr. Order No.	Spann-Type Mounting Type	Spannarm Clamping Arm	Max. Druck Max. Pressure	Normaldruck Normal Pres.	Bewegungs-Type Acting Type	Drehwinkel Swivel Angle	Drehhub Swivel Stroke (mm)	Spannhub Clamp. Str. (mm)	Bohrdurchmesser Diameter Ø (mm)	Kolbenstange Piston Rod Ø	Spannkraft Force (25kg/cm <sup>2</sup> )	A (mm) Lösen Unclamp	B (mm)	C (mm)	D (mm)	G (mm)	L1 Spannen/Clamp L2 Lösen/Unclamp	N (mm)	P (mm)	Q (mm)	R (mm)	S (mm)	M (mm)	F (mm)	Gewicht Weight (kg)	
1058-NASD032	Bottom Flange	2-Arm / Double Arm	7 kg/cm <sup>2</sup>	4-6 kg/cm <sup>2</sup>	doppelseitige Bewegung Double Acting	90° (0°-45°, 60°, 180°) ± 2°	12	14	32	16	30	102.5	71	23	□ 19	100	1/8 PF	Ø 8	44	54	6.5	Ø	22	17	0.80	
1058-NASD040							12	15	40	16	50	106	75	26	□ 19	100	1/8 PF	Ø 8	48	58	6.5	Ø	55	26	19.5	0.95
1058-NASD050							14	15	50	20	85	113	80	26	□ 22	120	1/8 PF	Ø 8	55	68	8.5	Ø	65	30	24	1.40
1058-NASD063							14	15	63	25	140	119	86	30	□ 22	120	1/8 PF	Ø 8	64	80	8.5	Ø	75	40	29	1.90

### 1058



NASD – Flanschversion, Doppelarm  
Mit Rohr oder Verteiler

NASD – Flange Version, Double Arms  
With Pipe or the Manifold

- Bei Bestellung bitte Bewegungs-Type und Drehwinkel angeben.
- Before buying please, movement indicate the type and rotation angle.

